

MODEL D128-42 DIESEL PILE HAMMER
D138-42

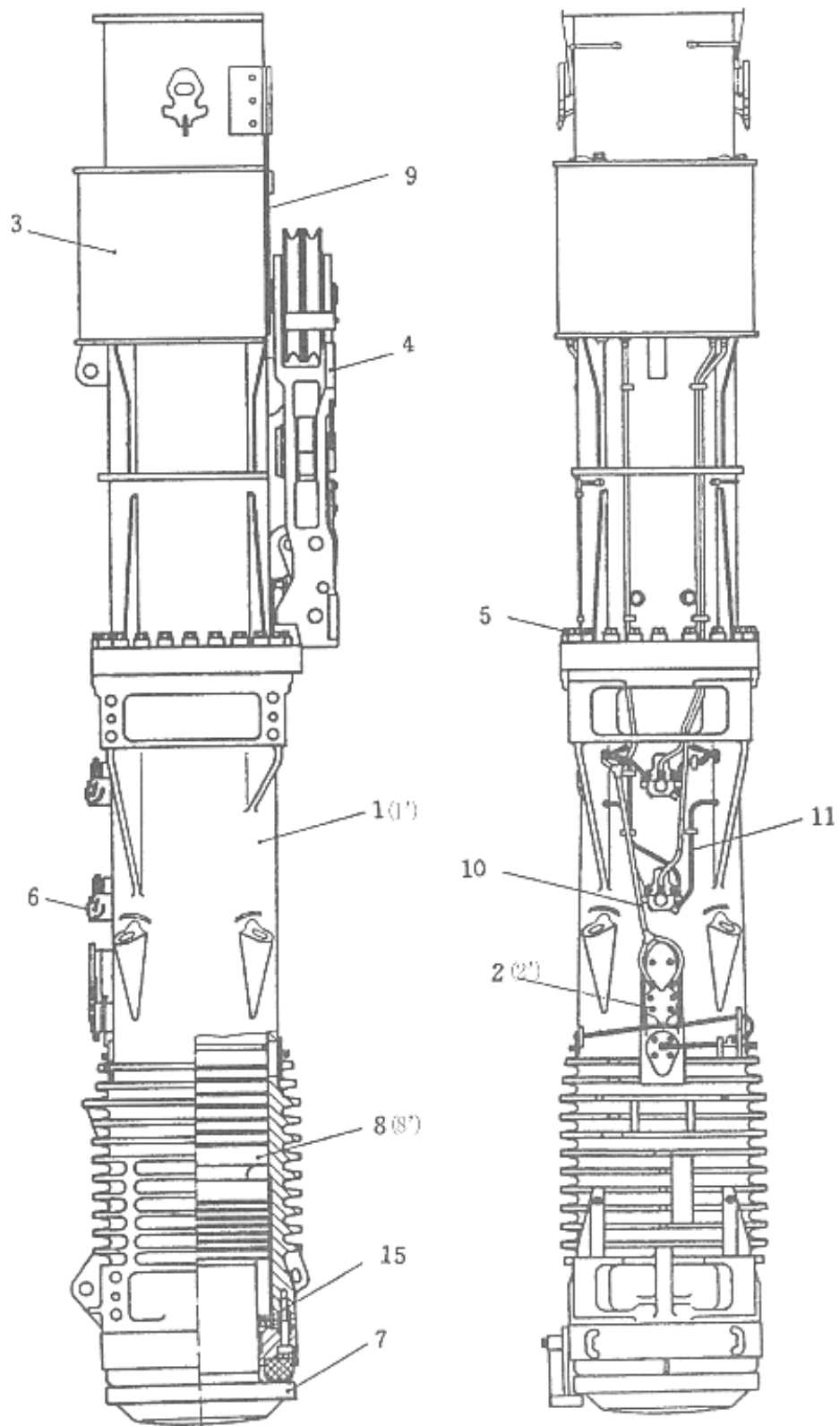


SPARE PARTS BOOK

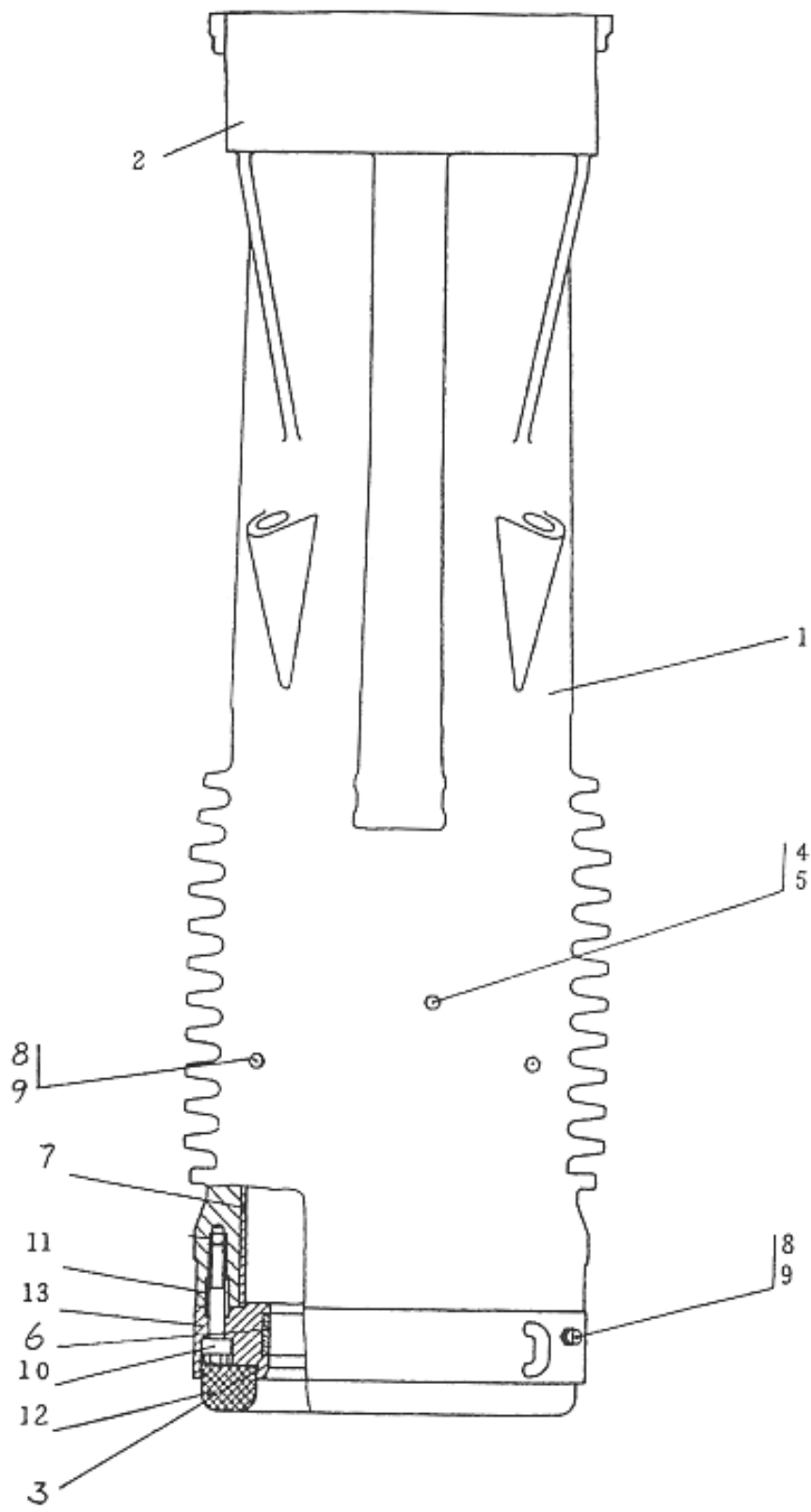
Corporate Office
7032 S. 196th Street
Kent, WA, USA 98032
Tel: 1-800-248-8498
Tel: 1-253-872-0141
Fax: 1-253-872-8710

序号	图号	名称	数量	备注
No.	Parts-No.	Description	Q'ty.	Remark
-	180.00	D128 筒式柴油锤	diesel pile hammer D128	1
-'	185.00	D138 筒式柴油锤	diesel pile hammer D138	1
1	180.01A	D128 下汽缸总成	cylinder lower part complete for D128	1 第 3 页
1'	185.01	D138 下汽缸总成	cylinder lower part complete for D138	1 第 3 页
2	180.02.00A	D128 燃油泵总成	variable-delivery fuel pump complete for D128	1 第 5 页
2'	185.02.00	D138 燃油泵总成	variable-delivery fuel pump complete for D138	1 第 5 页
3	180.03	上汽缸总成	cylinder upper part complete	1 第 13 页
4	137.05.00	起落架总成	trip gear complete	1 第 15 页
5	180.06	紧固件总成	set connecting parts complete	1 第 17 页
6	180.07.00	润滑油泵	lube pump complete	2 第 19 页
7	180.08	下活塞总成	impact block complete	1 第 21 页
8	180.09A	D128 上活塞总成	striking weight (piston) complete for D128	1 第 21 页
8'	185.09	D138 上活塞总成	striking weight (piston) complete for D138	1 第 21 页
9	180.10	运输保护装置	transport protecting kit complete	1 第 23 页
10	180.11	燃油管路系统	fuel line/breather line complete	1 第 25 页
11	180.12	润滑油管路系统	lube line with connecting complete	1 第 29 页
12	180.00-1	内缓冲垫	inner damping ring	1
*	180.14	导向板总成	Guide clamp	4 选择件
*	180.15	导向块装置	Guide gib	4 选择件
*	180.16	工具箱及附件	tool box complete (page 33)	1 第 31 页

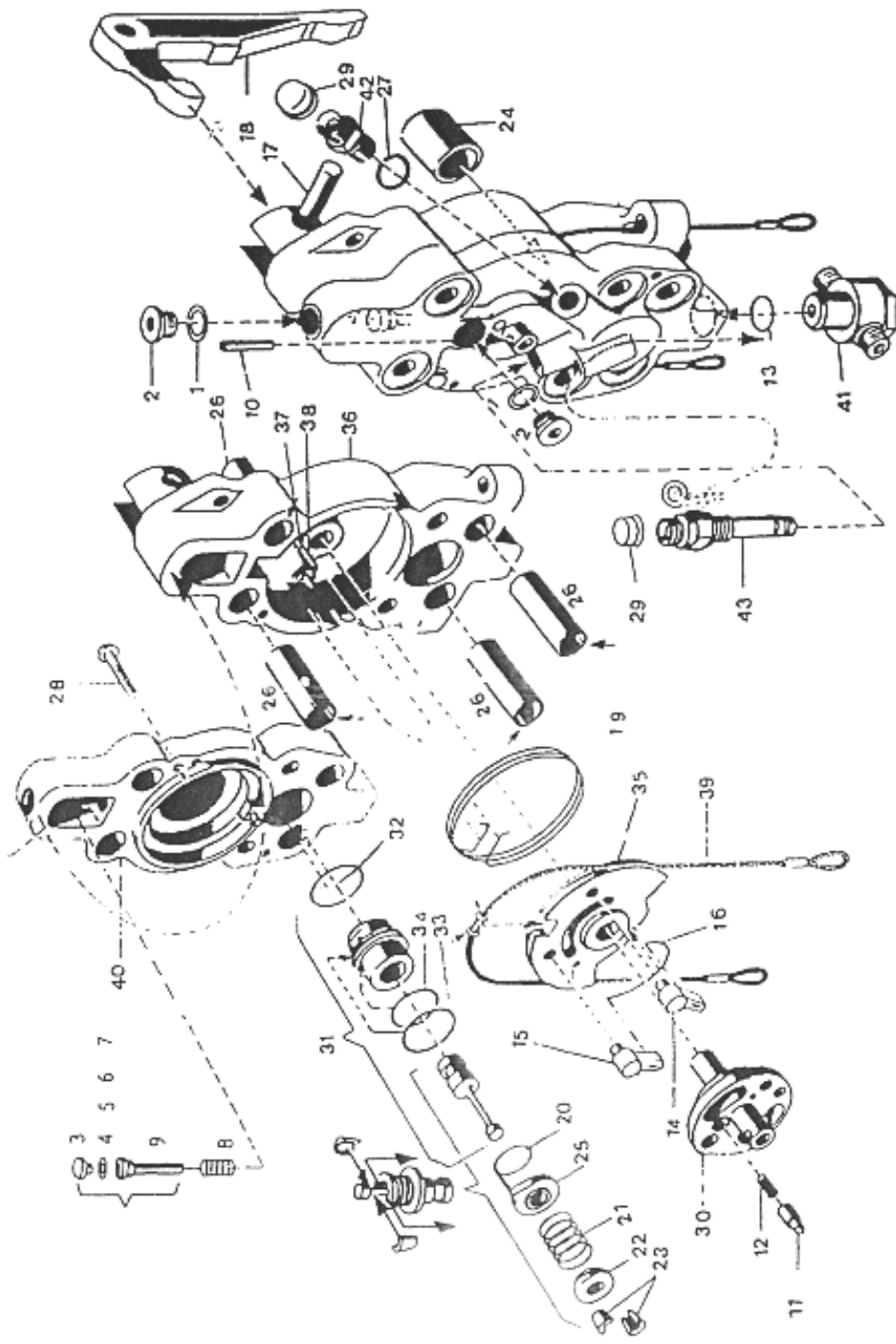
注：带“*”符号的零件图中未标出



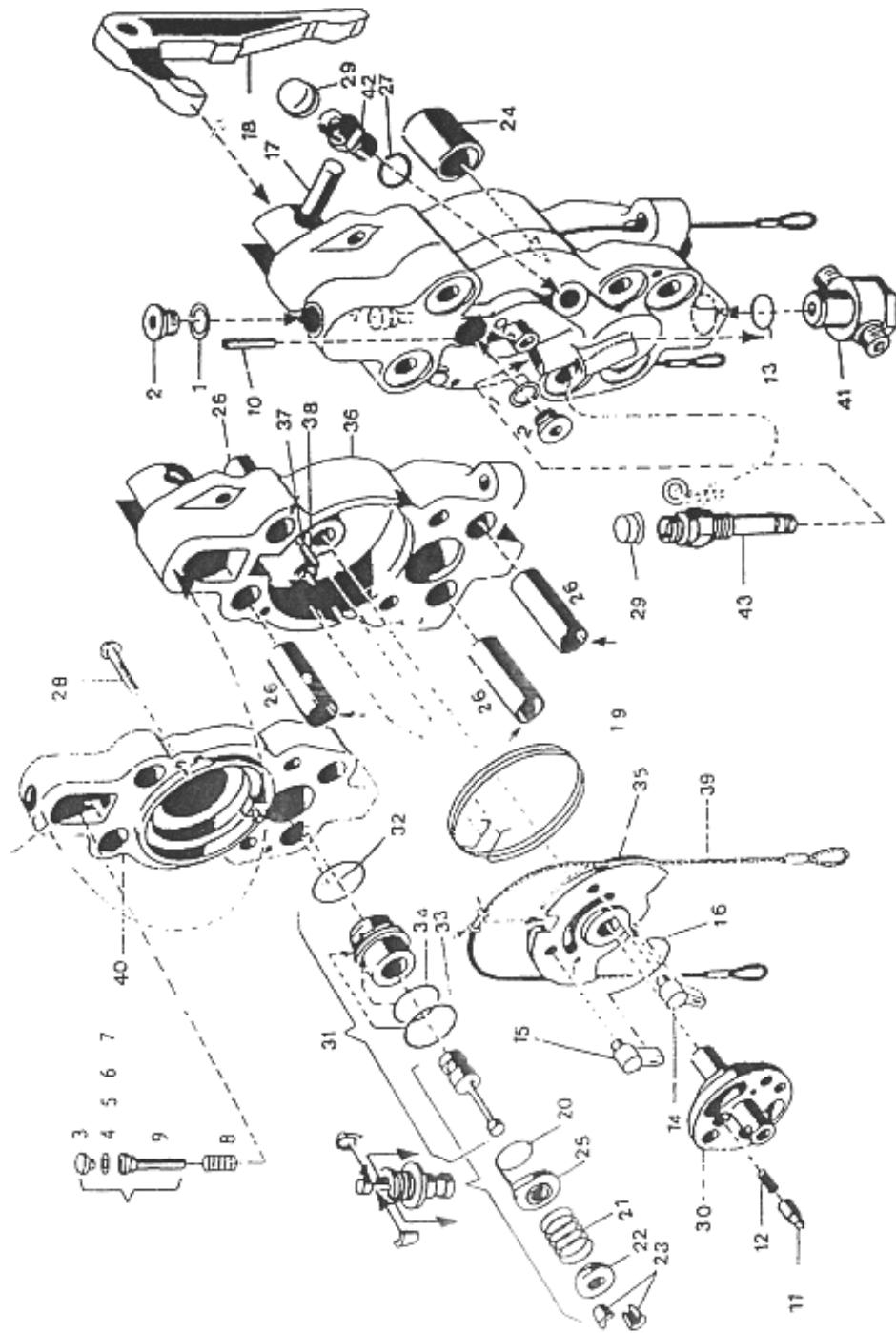
序号	图号	名称	数量	备注
No.	Parts-No.	Description	Q'ty.	Remark
-	180.01A	D128 下汽缸总成	1	
-'	185.01.00	D138 下汽缸总成	1	
1	180.01.01A	D128 下汽缸	1	
1'	185.01.01	D138 下汽缸	1	
2	137.01.01-3	钢丝螺套 M36 × 54	40	
3	180.01-2	垫片	1	
4	JB1000-87	螺塞 M18 × 1.5	1	
5	135.01.00-2	垫圈 A18 × 22	1	
6	180.01.02-1	半圆挡环	1	
7	180.01.01-2	汽缸套	2	
7'	185.01.01-2	汽缸套	2	
8	135.01.02-2	异径接头	8	
9	135.01.02.02A	平头加油嘴 M10 × 1	8	
10	136.01.00-2	螺钉 M36	24	
10'	180.14-1	螺钉	20	
11	136.01.01-4	弹性圆柱销	24	
12	180.01-1	外缓冲垫	1	
13	180.01.02	连接法兰	1	
13'	185.01.02	连接法兰	1	



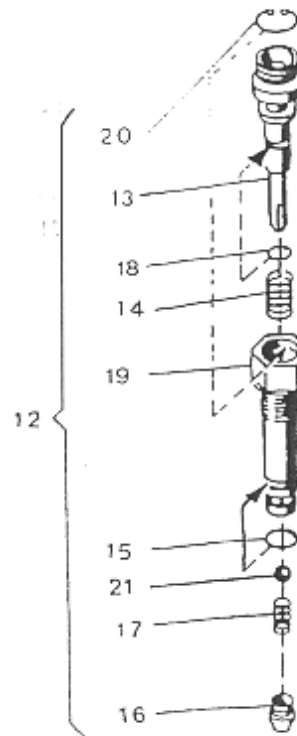
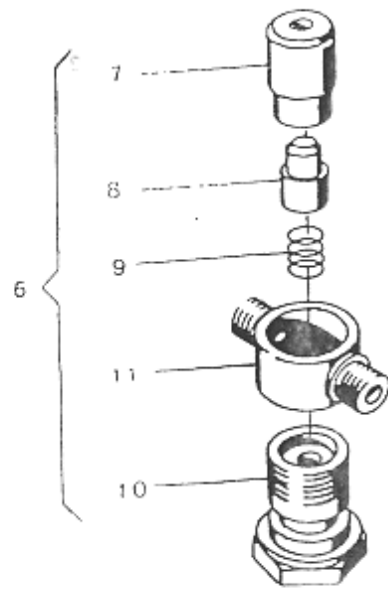
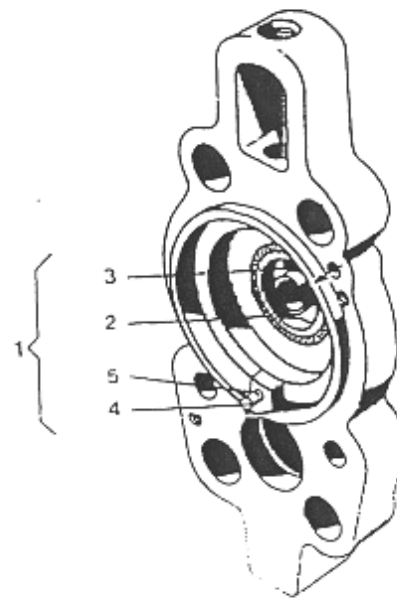
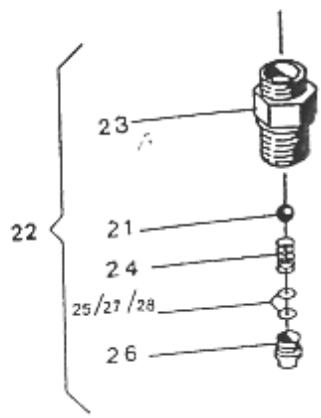
序号	图号	名称	数量	备注
No.	Parts-No.	Description	Q'ty.	Remark
-	180.02.00A	D128 燃油泵总成	variable-delivery fuel pump	1
		complete for D128		
-	185.02.00	D138 燃油泵总成	variable-delivery fuel pump	1
		complete for D138		
1	135.02.00-1	密封垫 A18 × 22	sealing ring A18 × 22	2
2	JB1001-77	螺塞 M18 × 1.5	plug screw M18 × 1.5	2
3	135.02.00-3	半圆型顶盖	push cap	1
4	135.02.00-4	调节垫片 0.3	adjusting washer 0.3	1
5	135.02.00-5	调节垫片 0.4	adjusting washer 0.4	1
6	135.02.00-6	调节垫片 0.5	adjusting washer 0.5	1
7	135.02.00-7	调节垫片 0.6	adjusting washer 0.6	1
8	135.02.00-8	压簧	pressure spring	1
9	135.02.00-9	压杆	push rod	1
10	GB/T879-1986	弹性圆柱销 6 × 40	dowel pin 6 × 40	1
11	135.02.00-10	定位销	screen pin	1
12	135.02.00-11	压簧	pressure spring 5.5 × 20 × 1.2	1
13	135.02.00-12	O 型圈 22 × 3	round sealing ring 22 × 3	1
14	135.02.00-13	棘爪	cam	1
15	135.02.00-14	棘爪	cam	1
16	135.02.00-15	弹簧圈	spring	1
17	135.02.00-16	销轴	pin	1
18	180.02.00-17B	压油杠杆	pump lever	1
19	135.02.00-18	扭簧	swivel spring	1
20	2-137	O 型圈	round sealing ring	1
21	135.02.00-20	压簧	pressure spring	1
22	180.02.00-21	弹簧座	spring retaining collar	1
23	180.02.00-22	剖分式圆锥环	conical ring 2 piece	1
24	180.02.00-23	导向衬套	guide sleeve	1
25	180.02.00-24	定位圈	holder ring	1
26	135.02.00-25	弹性圆柱销 28 × 80	dowel pin 28 × 80	4



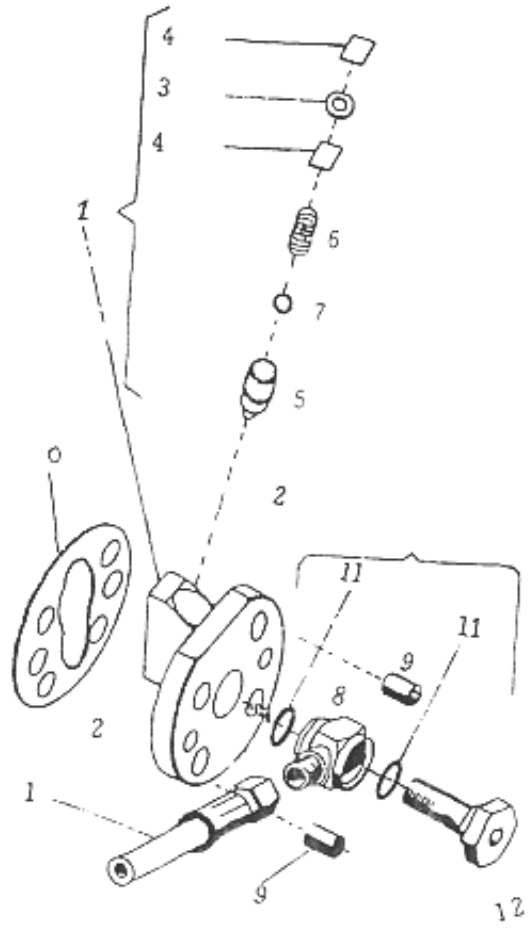
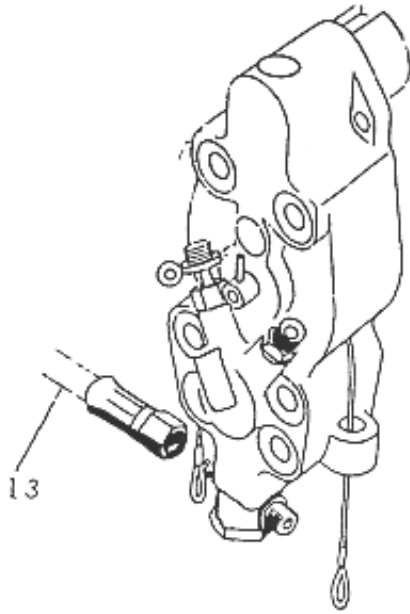
序号	图号		名称	数量	备注
No.	Parts-No.		Description	Q'ty.	Remark
27	135.02.00-29	密封垫	sealing ring A20 × 24	1	
28	GB/T5782-1986	螺栓 M8 × 50	locking screw M8 × 50	1	
29	135.02.00-31	保护盖	protecting cap	2	
30	135.02.01	凸轮轴总成	switch shaft	1	
31	180.02.01	D128 柱塞付总成	pump element complete for D128	1	
31'	185.02.01	D138 柱塞付总成	pump element complete for D138	1	
32	2-229	O 型圈 59.92 × 3.53	round sealing ring 59.92 × 3.53	1	
33	2-143	O 型圈 61.60 × 2.62	round sealing ring 61.60 × 2.62	1	
34	2-146	O 型圈 66.34 × 2.62	round sealing ring 66.34 × 2.62	1	
35	135.02.04	绳索滑轮总成	rope disc complete	1	
36	180.02.05B	泵体总成	pump body complete	1	
37	GB/T879-1986	弹性圆柱销 6 × 28	dowel pin 6 × 28	1	
38	GB/T879-1986	弹性圆柱销 5 × 40	dowel pin 5 × 40	1	
39	180.02.11	操纵绳	regulation rope	2	
40	180.02.02A	泵盖总成	pump cover complete (page 9)	1	第 9 页
41	135.02.06	出油阀总成	check-non-return valve complete (page 9)	1	第 9 页
42	135.02.09	吸油阀总成	suction valve complete (page 9)	1	第 9 页
43	180.02.10	回油阀总成	stop valve complete (page 9)	1	第 9 页



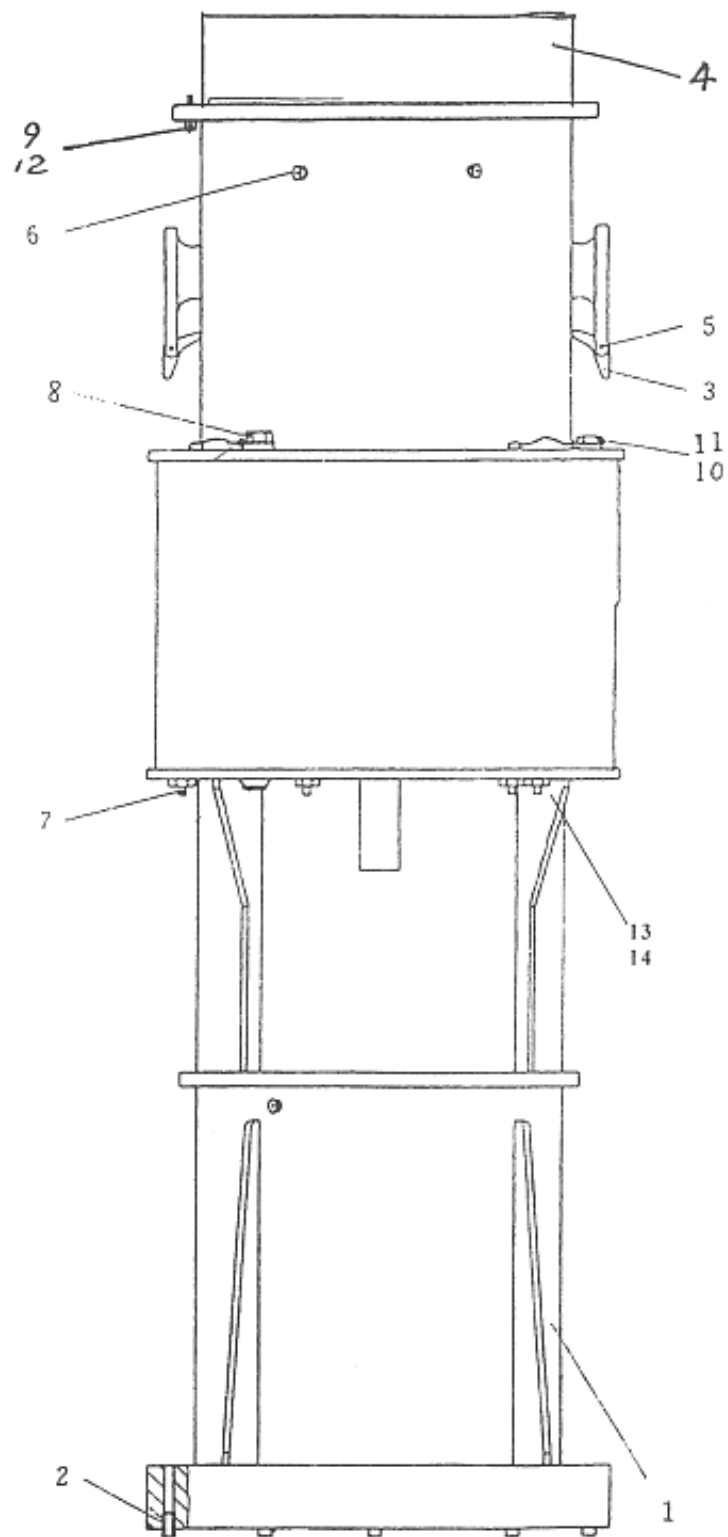
序号	图号	名称	数量	备注
No.	Parts-No.	Description	Q'ty.	Remark
1	180.02.02A	泵盖总成	1	
2	135.02.02-2	垫	1	
3	135.02.02-3	止动销	1	
4	135.02.02.01	挡块	1	
5	GB/T879-1986	弹性圆柱销 10 × 32	1	
6	135.02.06	出油阀总成	1	
7	135.02.06-1	阀座	1	
8	135.02.06-2	阀芯	1	
9	135.02.06-3	压簧	1	
10	135.02.06-4	接头	1	
11	135.02.06-5	直通接头	1	
12	180.02.10	回油阀总成	1	
13	180.02.10-1	阀杆	1	
14	180.02.10-2	压簧	1	
15	2-114	O 型圈 15.54 × 2.62	1	
16	180.02.10-4	螺塞	1	
17	135.02.10-5	压簧	1	
18	P12.5	O 型圈 12.3 × 2.4	1	
19	180.02.10-7	阀体	1	
20	GB/T893-1986	弹性挡圈 22 × 1	1	
21	GB/T308-1989	钢球 10.319	2	
22	135.02.09	吸油阀总成	1	
23	135.02.09-1	接套	1	
24	135.02.09-2	压簧 7.3 × 8 × 0.7	1	
25	135.02.09-3	垫片	1	
26	135.02.09-4	螺塞	1	
27	135.02.09-5	垫片	1	
28	135.02.09-6	调节垫片	1	



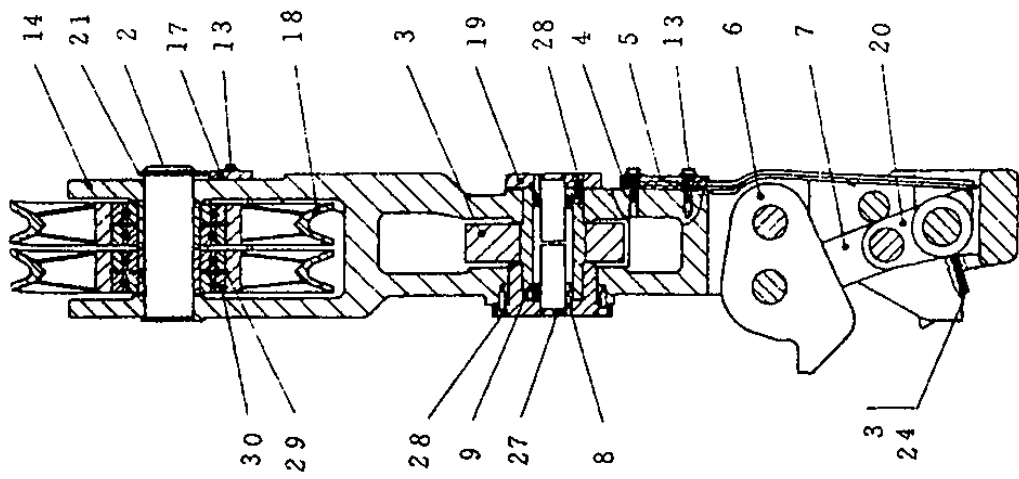
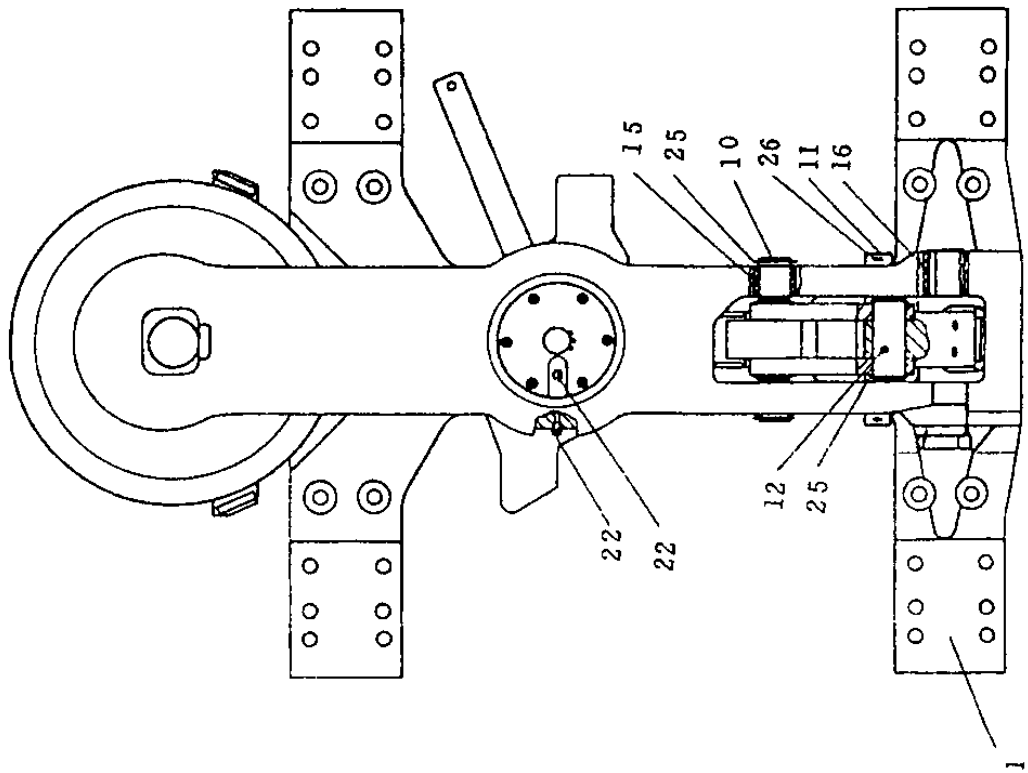
序号	图号	名称	数量	备注
No.	Parts-No.	Description	Q'ty.	Remark
1	180.11.04	喷油嘴	4	
2	180.11.04-1	喷油嘴体	4	
3	135.02.07-2A	蝶形弹簧	4	
4	135.02.07-3	锁紧片	8	
5	135.02.07-4	阀芯	4	
6	135.02.07-5	压簧	4	
7	135.02.07-7	调整垫片	8	
8	135.02.00-26	铰接接头	4	
9	135.02.00-27	弹性圆柱销 21 × 28	8	
10	135.02.00-28	密封圈	4	
11	135.02.00-32	O 形圈 17 × 1.5	8	
12	135.02.00-33	空心螺钉	4	
13	180.11.02	高压油管 (1.1 米)	1	
14	180.11.01	高压油管 (0.32 米)	4	
15	137.11.01	高压油管 (0.92 米)	1	



序号	图号	名称	数量	备注
No.	Parts-No.	Description	Q'ty.	Remark
-	180.03	上汽缸总成	1	
1	180.03.01	上汽缸体	1	
2	136.01.01-4	弹性圆柱销	8	
3	180.03-1	棘爪	2	
4	180.03.07	接缸	1	
5	135.03.00-3	弹性圆柱销 13×60	2	
6	135.01.02.02A	平头加油嘴 M10×1	6	
7	180.03.02	过滤器接头	2	
8	135.03.06	柴油螺塞总成	1	
9	GB/T5782-1986	螺栓 M24×110	12	
10	135.03.04	润滑油螺塞	1	
11	135.03.05	柴油螺塞总成	1	
12	GB/T6185-1986	螺母 M24	12	
13	135.03.02	过滤器接头	2	
14	JB/T987-1977	垫圈	4	

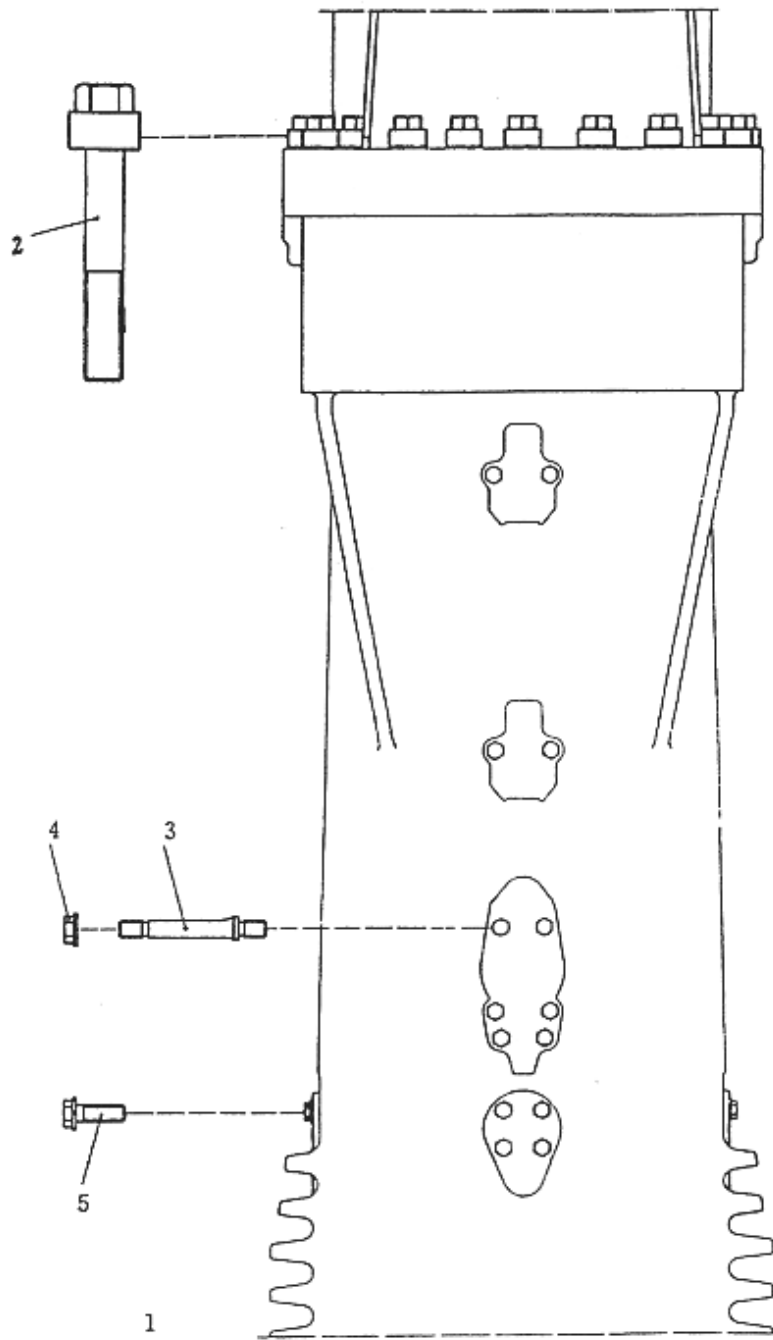


序号	图号	名称	数量	备注
No.	Parts-No.	Description	Q'ty.	Remark
1	137.05.00	起落架总成	1	
2	137.05.00 -1	滑轮轴	1	
3	137.05.00-2	提锤块	1	
4	137.05.00-3	板簧	2	
5	137.05.00-4	压板	1	
6	137.05.00-5	起动钩	1	
7	137.05.00-6	连接板	2	
8	137.05.00-7	扭簧	1	
9	137.05.00-8	轴	1	
10	137.05.00-9	轴	1	
11	137.05.00-10	销轴	1	
12	137.05.00-11	轴	2	
13	135.06.00-6	螺栓 M16 × 45	8	
14	137.05.01-1	架体	1	
15	137.05.01-2	衬套	2	
16	137.05.01-3	衬套	2	
17	137.05.07	单点吊架	1	
18	137.05.03	滑轮总成	2	
19	137.05.04	操纵杆	1	
20	137.05.05	起动杠杆	1	
21	GB91-86	开口销 10X120	1	
22	135.01.02.02A	平头加油嘴 M10 × 1	2	
23	GB/T879-1986	弹性圆柱销 16 × 100	2	
24	GB/T879-1986	弹性圆柱销 10 × 100	2	
25	GB894.1-86	弹性挡圈 60X2	6	
26	GB91-86	开口销 10X80	2	
27	137.05.06	轴端盖	1	
28	GB/T70-1985	螺钉 M12 × 30	12	
29	GB893.1-86	弹性挡圈 160	2	
30	GB278-1994	轴承 60218	4	

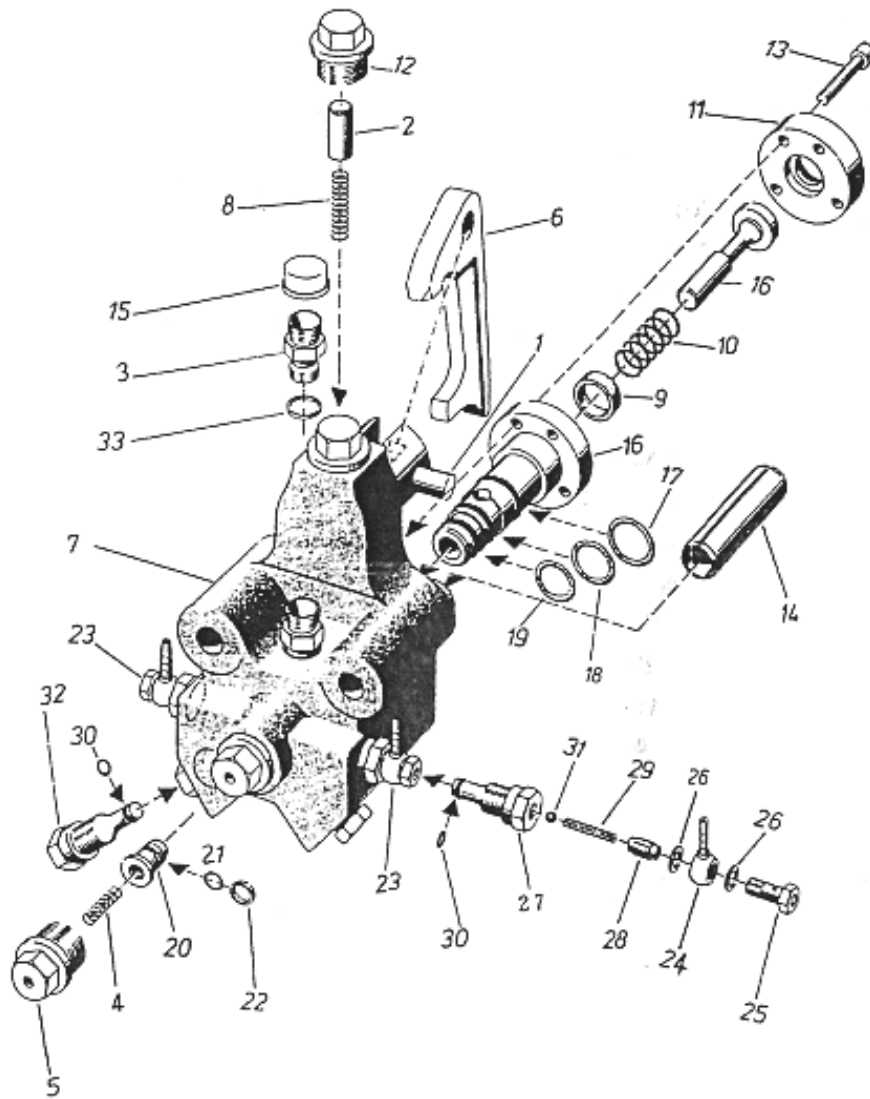


序号	图号	名称	数量	备注
No.	Parts-No.	Description	Q'ty.	Remark
1	180.06	紧固件总成	1	
2	136.01.00-2	螺钉 M36	18	
3	180.06.00-1	双头螺栓 M16	10	
4	135.06.00-5	螺母 M16	10	
5	135.06.00-6	螺栓 M16 × 45	18	
*	136.01.01-4	弹性圆柱销	8	选择件
*	180.14-1	螺钉(用于导向板和下汽缸的连接)	20	选择件
*	GB5782-86	螺栓 M24X270 (用于导向板和起落架的连接)	8	选择件

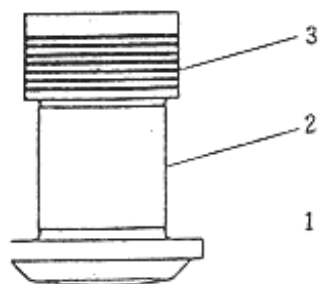
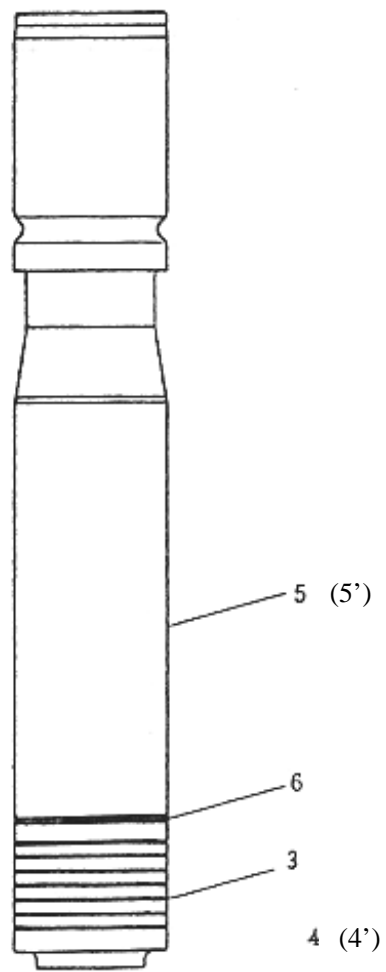
注：带“*”符号的零件图中未注出



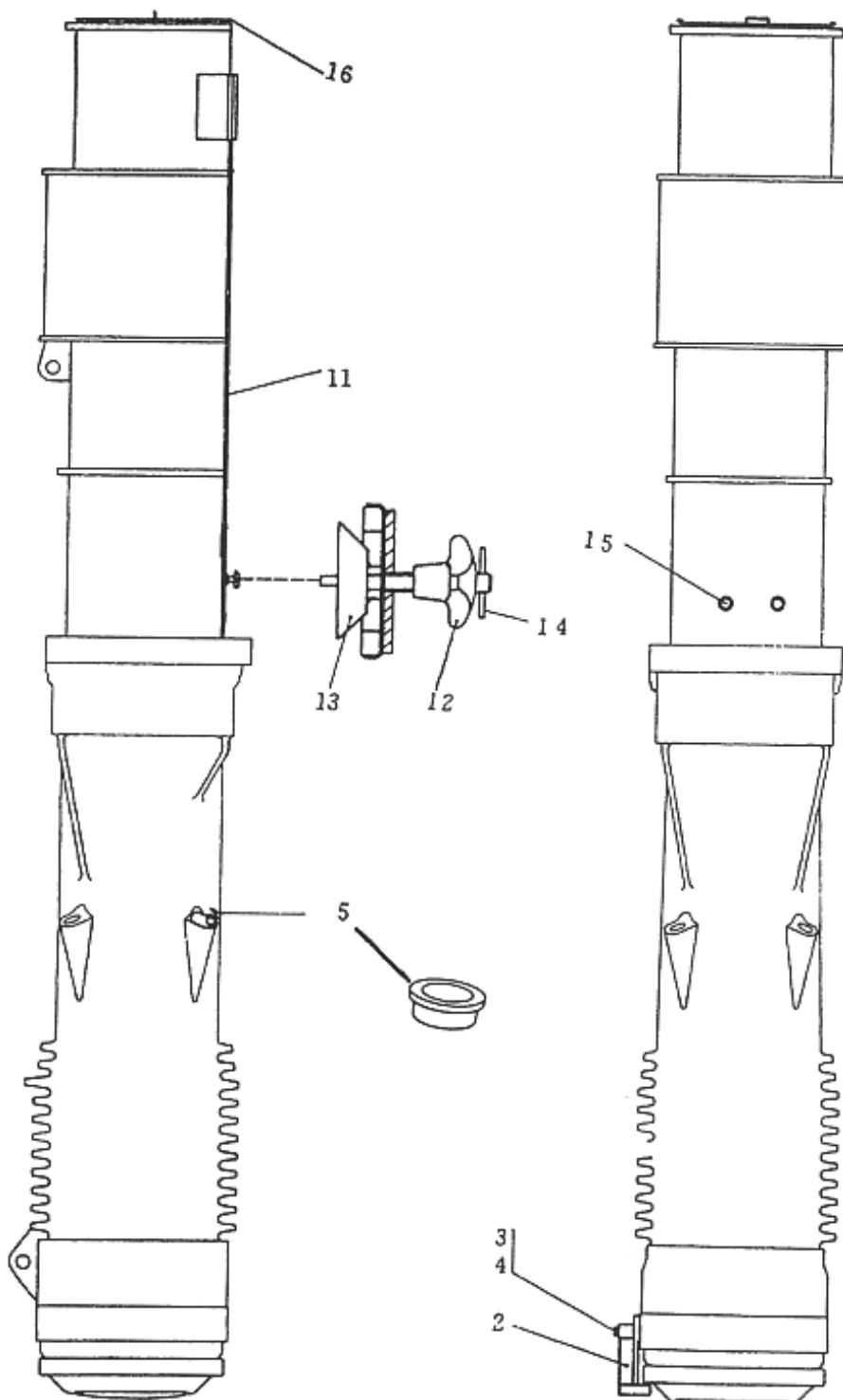
序号	图号	名称	数量	备注
No.	Parts-No.	Description	Q'ty.	Remark
-	180.07.00	润滑油泵	2	
1	135.07.00-1	销	2	
2	135.07.00-2	衬套	2	
3	135.07.00-3	螺纹接头	2	
4	135.07.00-4	压簧 7.3 × 29.4 × 1.2	2	
5	180.07.00-5	螺塞	2	
6	135.07.00-6	压油杠杆	2	
7	180.07.00-7	泵体	2	
8	135.07.00-8	压簧 10 × 43 × 2	2	
9	135.07.00-9	挡圈	2	
10	135.07.00-10	压簧 22 × 52 × 2.8	2	
11	135.07.00-11	垫圈	2	
12	135.07.00-12	螺塞	2	
13	GB/T70-1985	螺钉 M8 × 35	8	
14	135.02.00-25	弹性圆柱销 28 × 80	4	
15	135.02.00-31	保护盖	2	
16	180.07.01	柱塞付总成	2	
17	135.07.01-3	O型密封圈 30 × 3	2	
18	135.07.01-4	O型密封圈 26 × 3	2	
19	135.02.00-12	O型密封圈 22 × 2	2	
-	135.07.02	调节阀芯总成	2	
20	135.07.02-1	调节阀芯	2	
21	135.07.02-2	O型密封圈	2	
22	135.07.02-3	挡圈	2	
23	135.07.03	出油阀总成	6	
24	135.07.03-1	铰接头	6	
25	135.07.03-2	铰接螺钉	6	
26	135.07.03-3	密封圈	12	
27	135.07.03-4	螺纹接头	6	
28	135.07.03-5	螺塞	6	
29	135.07.03-6	压簧	6	
30	135.07.03-7	O型密封圈 8 × 2	8	
31	GB/T308-1989	钢球 Φ6	6	
32	135.07.04-1	螺塞	2	
33	135.02.00-29	密封垫	2	



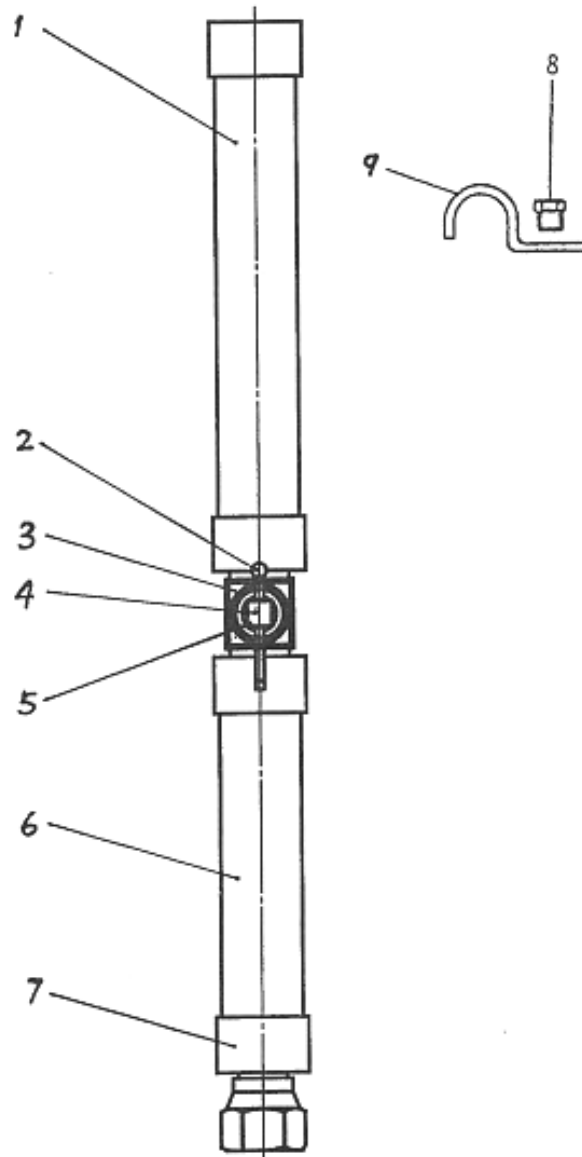
序号	图号	名称	数量	备注
No.	Parts-No.	Description	Q'ty.	Remark
1	180.08	下活塞总成	1	
2	180.08-1	下活塞	1	
3	180.08--2	活塞环	14	
4	180.09A	上活塞总成 (D128)	1	
4'	185.09	上活塞总成 (D138)	1	
5	180.09-1A	上活塞 (D128)	1	
5'	185.09-1	上活塞 (D138)	1	
6	180.09-2	阻挡环	1	



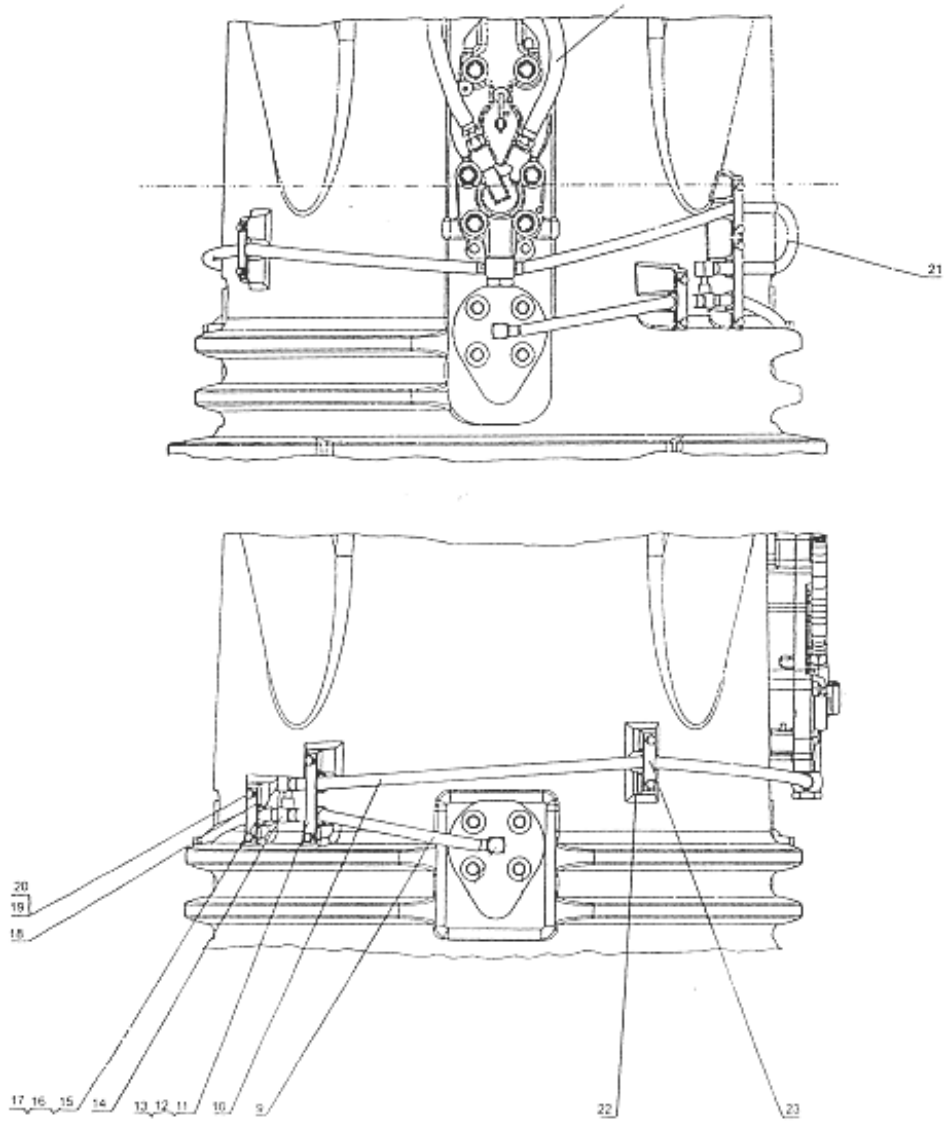
序号	图号	名称	数量	备注
No.	Parts-No.	Description	Q'ty.	Remark
1	180.10	运输保护装置	1	
2	180.10.1.1	安全卡板	2	
3	135.06.00-4	弹性圆柱销 40 × 75	2	
4	135.06.00-2	高强度螺栓 M24	2	
5	180.10-1	吸排气孔盖板	4	
11	180.10.02	上汽缸护槽板	1	
12	135.10.02-2	十字把手	1	
13	137.10.02.02	翼形螺钉	1	
14	GB/T879-1986	弹性圆柱销 6 × 60	1	
15	135.10.00-1	安全螺钉 M42 × 3	2	
16	180.10.3A	保护盖总成	1	



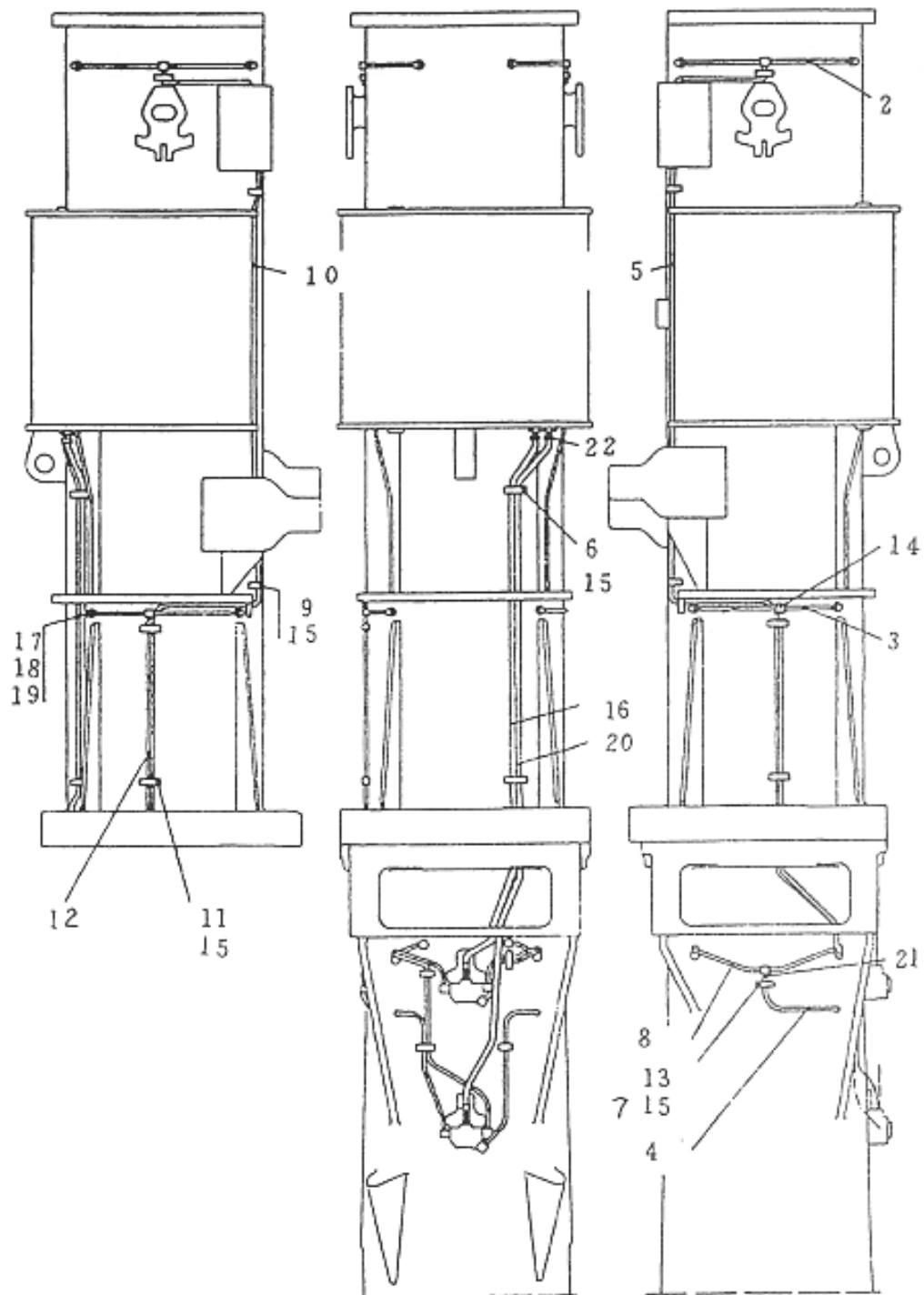
序号	图号	名称	数量	备注
No.	Parts-No.	Description	Q'ty.	Remark
-	180.11.03A	低压燃油管路系统	fuel line/breather line complete	1
1	180.11.03-1	胶管 (4 米)	hose (4000mm long)	2
2	GB91-86	销 3.2 × 36	pin 3.2 × 36	2
	180.11.03.02A	开闭阀	switch valve	2
3	180.11.03.02-1A	阀体	valve body	2
4	180.11.03.02-2A	阀芯	piston	2
5	2-106	O 型密封圈 15.6 × 1.78	round sealing ring 15.6 × 1.78	2
6	20111-22-12	胶管 (0.3 米)	hose (300mm long)	2
7	No.1	喉箍 7/8" -1 1/4"	hose clip 7/8" -1 1/4"	6
8	GB/T5782-1986	螺钉 M8 × 12	locking screw M8 × 12	4
9	137.11.03-4	管夹	clip	4



序号	图号	名称	数量	备注
No.	Parts-No.	Description	Q'ty.	Remark
9	180.11.01	高压油管	4	
10	180.11.02	高压油管	1	
11	137.11.00-3	衬套	6	
12	137.11.00-4	管夹	2	
13	137.11.00-5	压板	2	
14	137.11.00-6	三通接头	2	
15	137.11.00-7	直通接头	2	
16	137.11.00-9	螺母	2	
17	JB1897-1977	卡套 10	2	
18	137.11.00-8	管夹	2	
19	GB/T5782-1986	螺栓 M8 × 12	16	
20	GB/T93-1987	垫圈	16	
21	137.11.02	高压油管	1	
22	137.11.00-1	管夹	2	
23	137.11.00-2	压板	4	



序号	图号	名称	数量	备注
No.	Parts-No.	Description	Q'ty.	Remark
-	180.12	润滑油管路系统	lube line with connecting complete	1
2	180.12-1	胶管 (0.39 米)	hose (0.39m long)	8
3	180.12-2	胶管 (0.24 米)	hose (0.24m long)	2
4	180.12-3	胶管 (0.9 米)	hose (0.9m long)	2
5	180.12-4	胶管 (6 米)	hose (6m long)	1
6	137.12.00-5	管夹	hose clip	2
7	GB/T93-1987	垫圈 8	ring 8	30
8	180.12-7	胶管 (0.73 米)	hose (0.73m long)	2
9	137.12.00-8	管夹	hose clip	6
10	180.12-9	胶管 (5.7 米)	hose (5.7m long)	1
11	137.12.00-10	管夹	hose clip	6
12	180.12-11	胶管 (1.87 米)	hose (1.87m long)	2
13	137.12.00-1	管夹	hose clip	4
14	135.12.00-7	三通接头	T-piece	6
15	GB/T5782-1986	锁紧螺钉 M8 × 12	locking screw M8 × 12	30
16	180.12.01	软管 (3.5 米)	hose (3.5m long)	1
17	135.07.03-1	铰接头	ring type nipple	12
18	135.07.03-2	铰接螺钉	hollow screw	12
19	135.07.03-3	密封圈	sealing ring	24
20	180.12.02	胶管 (3.9 米)	hose (3.9m long)	1
21	No.000	喉箍 7/16"-5/8"	hose clip 7/16"-5/8"	36
22	No.0	喉箍 5/8"-1"	hose clip 5/8"-1"	2



序号	图号	名称	数量	备注
No.	Parts-No.	Description	Q'ty.	Remark
-	180.16	工具及附件	1	
1	180.16.1	活塞环抱箍	1	
2	180.16.2	活塞环安装钳总成	1	
3	135.16.03	安装板	2	
4	135.16.04-1	安装板	1	
5	135.16.04-2	连接板	1	
6	135.16.04-3	螺栓	2	
7	135.16.04-4	轴	1	
8	135.16.04-5	冲孔器 $\phi 12/\phi 16$	1	
9	135.16.04-6	冲孔器 $\phi 4/\phi 8$	1	
10	135.16.04-7	单头扳手.	1	
11	135.16.05	工具箱	1	
12		尼龙绳 $\phi 6 \times 35\text{m}$	2	
13		尼龙绳 $\phi 6 \times 70\text{m}$	1	
14	2350-20/36DW	棘轮扳手	1	
15	GB/T825-1988	吊环螺钉 M64	1	
16	GB/T825-1988	吊环螺钉 M10	1	
17	GB/T879-1986	弹性圆柱销 10×100	2	
18	GB/T879-1986	弹性圆柱销 16×100	2	
19	GB/T879-1986	弹性圆柱销 3×16	1	
20	GB/T8918-1996	钢丝绳 $6 \times 37-32.5-170$	1	
21	GB/T8918-1996	钢丝绳 $6 \times 37-24-170$	2	
22	GB/T5976-1986	绳夹 22KT	10	
23	GB/T5976-1986	绳夹 24KT	8	
24	GB/T5976-1986	绳夹 32KT	10	
25	GB/T4388-1995	双头扳手 30×32	1	
26	GB/T4388-1995	双头扳手 19×22	1	
27	GB/T4388-1995	单头扳手 46	1	
28	GB/T4388-1995	单头扳手 27	1	
29	GB/T4388-1995	单头扳手 17	1	
30	GB/T4388-1995	单头扳手 55	1	

序号	图号	名称	数量	备注
No.	Parts-No.	Description	Q'ty.	Remark
31	GB/T4388-1995	梅花扳手 22 × 24	double ended ring spanner 22 × 24	1
32	GB/T3390-1989	套筒扳手接套 22	socket wrench SW22	1
33	GB/T3390-1989	套筒扳手接套 46	socket wrench SW46	1
34	GB/T5356-1998	内六角扳手 5	angled screw driver 5	1
35	GB/T5356-1998	内六角扳手 6	angled screw driver 6	1
36	GB/T5356-1998	内六角扳手 8	angled screw driver 8	1
37	GB/T5356-1998	内六角扳手 10	angled screw driver 10	1
38	GB/T5356-1998	内六角扳手 14	angled screw driver 14	1
39	GB/T5356-1998	内六角扳手 19	angled screw driver 19	1
40		直嘴式轴向挡圈钳	pliers A19	1
41		安全帽	safety helmet	1
42		压力油壶 180ml	oil feeder	1
43	135.16.06	黄油枪总成	grease gun	1
44	180.16-1	螺钉	screw	6